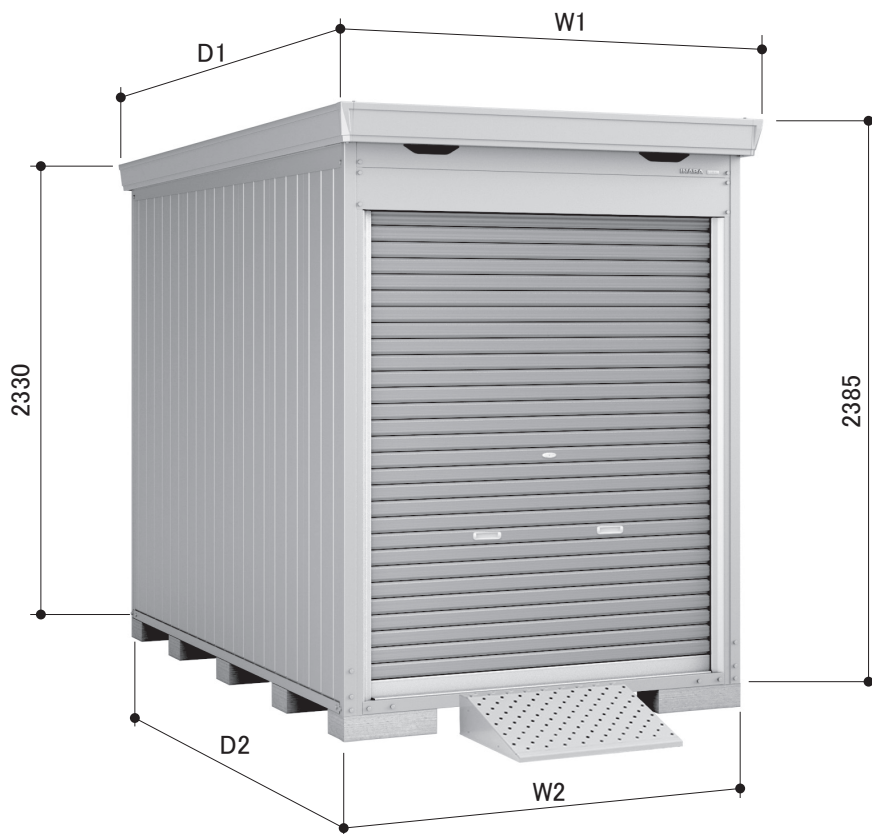


バイク保管庫

組立説明書【バイク床付】

このたびは、イナバガレージ「バイク保管庫」をお買い上げくださり誠にありがとうございました。
 私たちは、この製品の開発にあたって「良いものを安く」をモットーに、苦心して作り上げました。
 どうぞ末永くご愛用いただきますようお願い申し上げます。
 なお、この製品の組み立て、ご使用にあたっての注意についてご説明いたしますので、かならずお読みください。
 組立説明書の基礎・転倒防止工事(アンカー工事)については標準的施工方法とします。
 組立説明書と異なる施工を行う場合は、予め当社にご相談ください。

写真はFM-1830HY
 ※スロープはオプション品



寸法図
 (単位:mm)

機種	W1	W2	D1	D2	機種	W1	W2	D1	D2	機種	W1	W2	D1	D2
1422H	1480	1370	2390	2210	1826H	1900	1790	2810	2630	2226H	2320	2210	2810	2630
1426H			2810	2630	1830H			3230	3050	2230H			3230	3050
										2235H				



組み立てにあたっての注意事項

1. 転倒防止工事を必ず行ってください。
2. 風の強い日の組み立ては避けてください。
3. ユーザーの組み立てはなるべく2人以上で行ってください。
4. 30kg以上の梱包や部材の運搬は、2人以上で行ってください。
5. 組み立て時は、ヘルメット・手袋・長袖シャツなどの保護具や脚立等を使用してください。
6. 組み立て中は部材の転倒防止のために、つかい棒やロープなどを使用してください。
7. 組み立て途中で放置しないでください。

組立順序のご説明

組み立てにあたって、部品の共通性・互換性を持たせるために、取り付け穴が余分にあけてあります。相手に穴のない所はボルト締めする必要はありません。各取り付け穴は、組み立てを容易にするために余裕を持たせてあります。片寄せの締め方をすると、部品が入らなかったり穴が合わない場合がありますので、この場合はネジをゆるめ調整してください。

1. 基礎施工

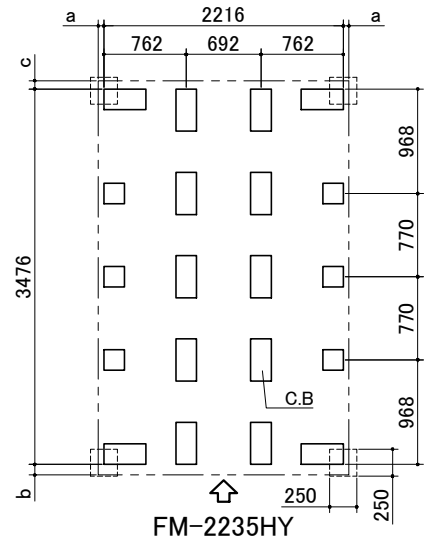
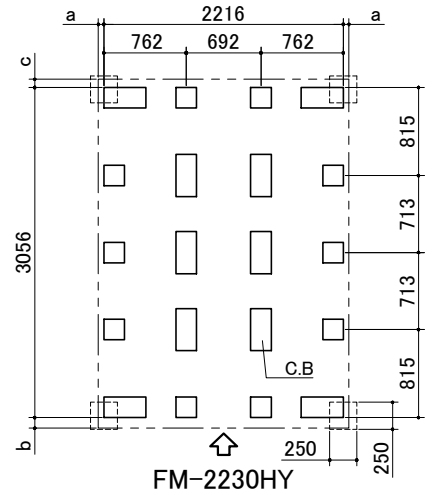
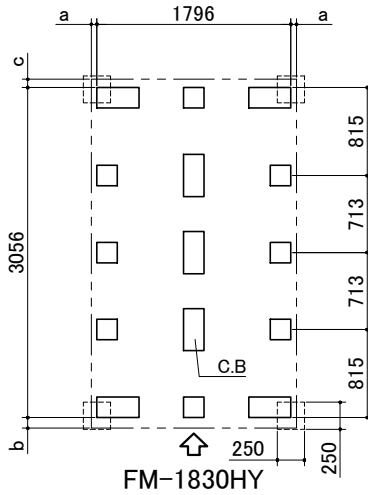
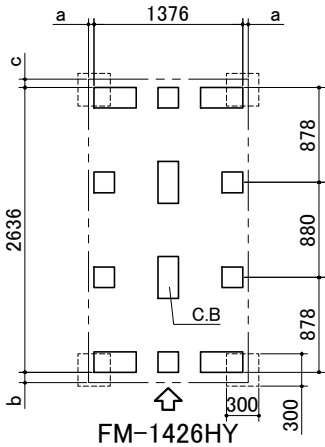
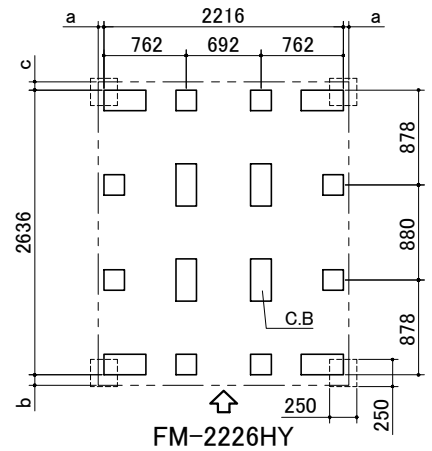
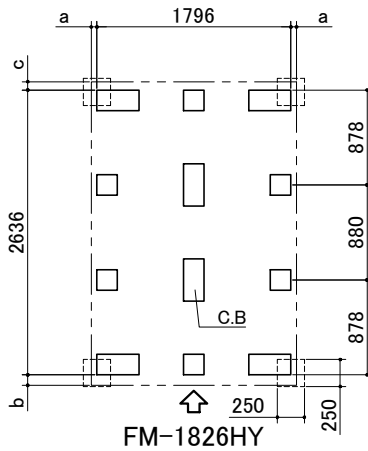
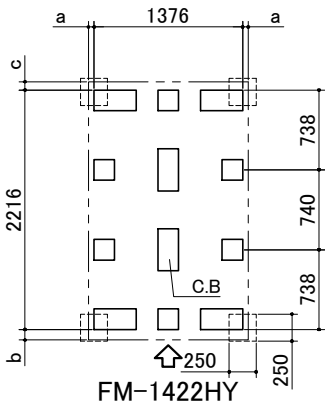
地ならし、地固めを十分にしてコンクリートブロックを基礎図に従い、水準器を使って水平に設置します。
 ※この説明書における基礎は標準施工図面です。強風地、軟弱な地盤、寒冷地等は、地域の実情に合わせた基礎にして下さい。

※基礎が水平に置かれていない場合には、雨もり等の原因になることがあります。

安全確保のため、転倒防止工事には十分注意してください。

[単位:mm]

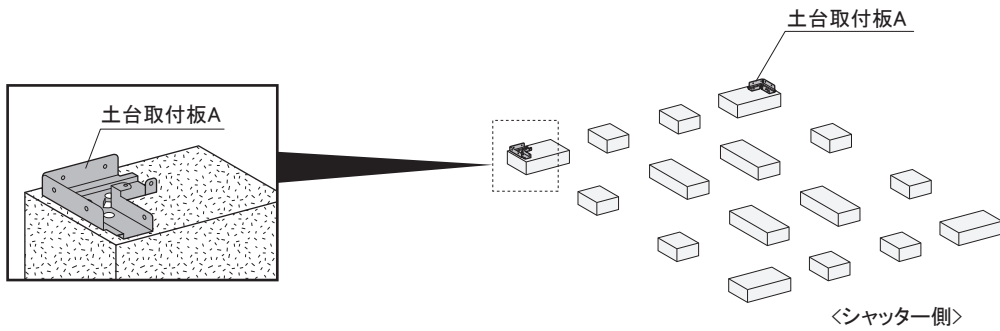
 …組立後現場打コンクリートを示す
 …シャッター一面を示す
 - - - - - …屋根のラインを示す
 C.B:コンクリートブロック(100×190×390, 100×190×190)
 a,b,c…屋根の出幅を示す(a=52,b=97,c=77)



基礎詳細	アンカー部詳細
	<p>250 または 300</p> <p>A寸法100~150mmに対応</p>

2.土台取付板設置

土台取付板Aをブロックの上に置きます。

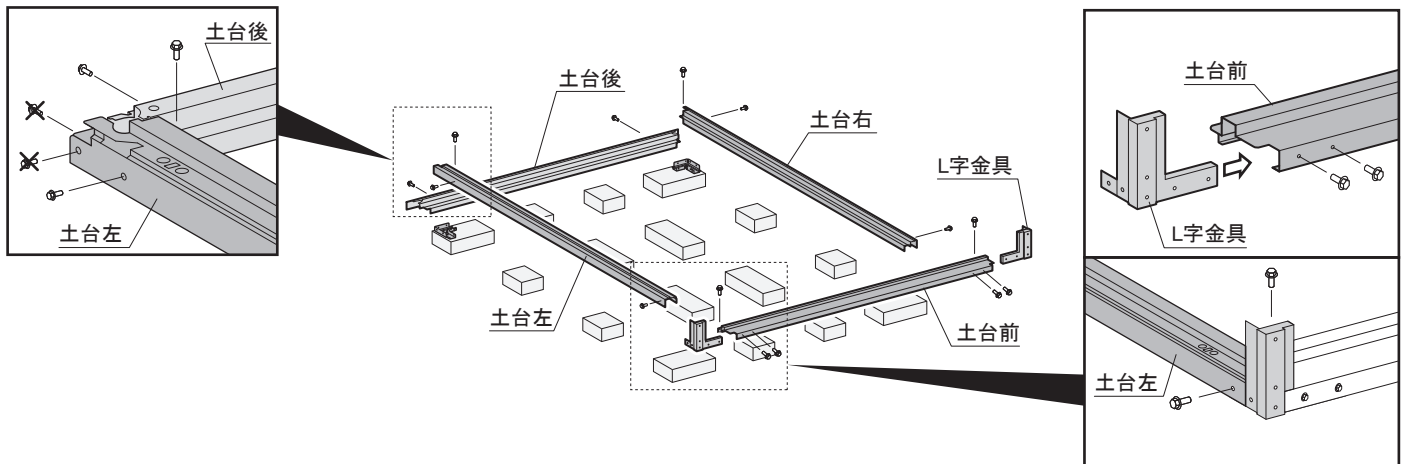


3.土台取付

①土台後を土台取付板Aにかぶせます。次に土台右・左を土台後にかぶせ、ボルトを仮止めします。

※外側隅部の穴はボルトをとめないでください。(柱の取り付けができなくなります。)

②土台前にL字金具を差し込み、ボルトで取り付け、土台左右に差し込みボルトを仮止めします。直角を出してからボルトを本締めしてください。



M6ボルト: 14本

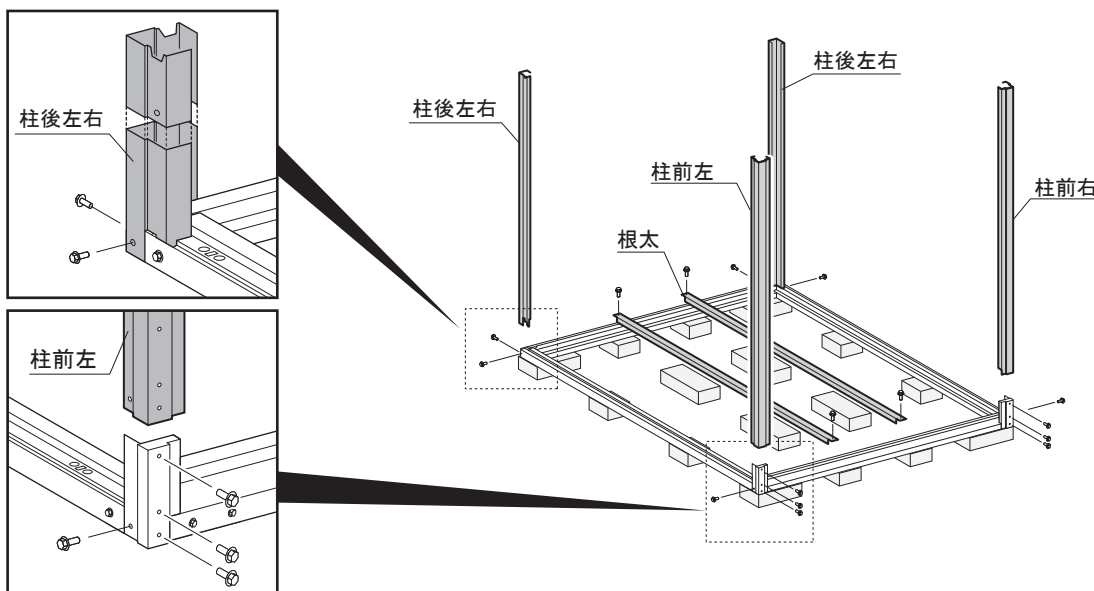
4.根太・柱取付

①根太のベロを土台前後の角穴に入れ、ボルトで取り付けます。

※土台の水平をもう1度確認してください。

②柱後左右を土台に差し込みボルトで取り付けます。

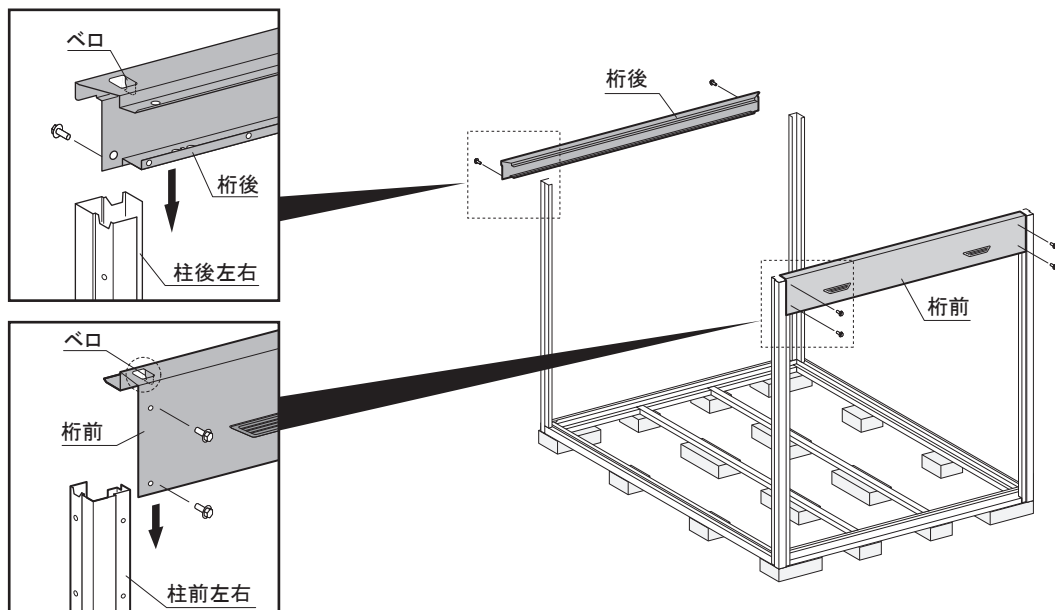
③柱前右、柱前左をL字金具に差し込みボルトで取り付けます。



M6ボルト: 12+(根太の本数×2)本

5. 桁前後取付

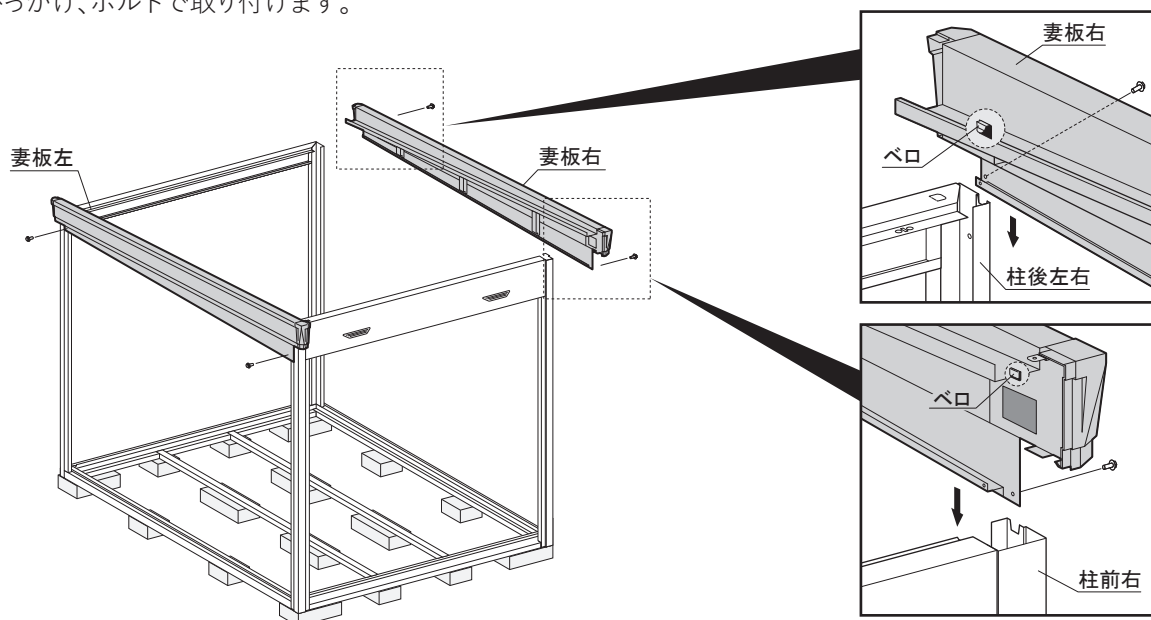
桁前、桁後のペロを柱にひっかけボルトで取り付けます。



M6ボルト: 6本

6. 妻板取付

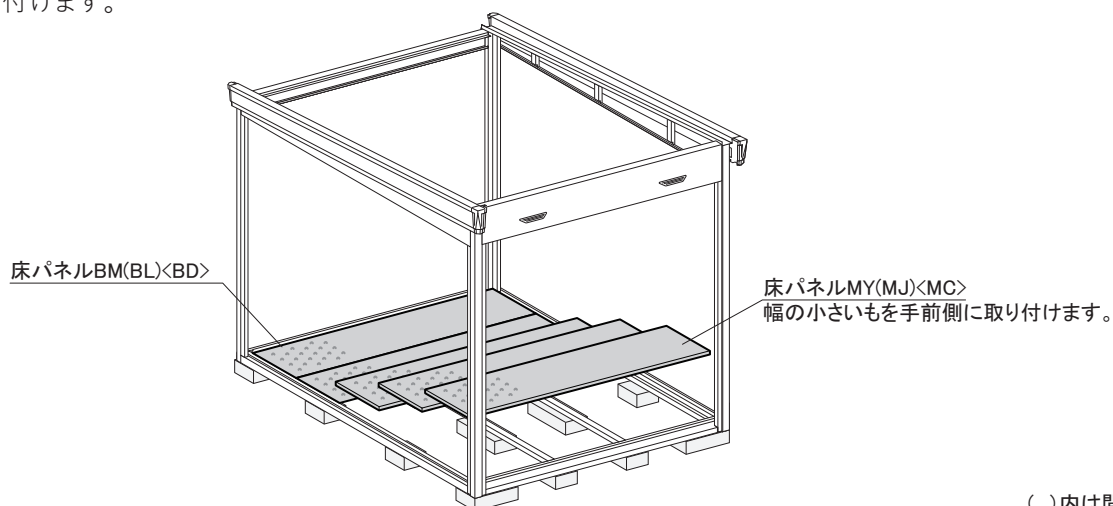
妻板のペロを柱にひっかけ、ボルトで取り付けます。



M6ボルト: 4本

7. 床パネル取付

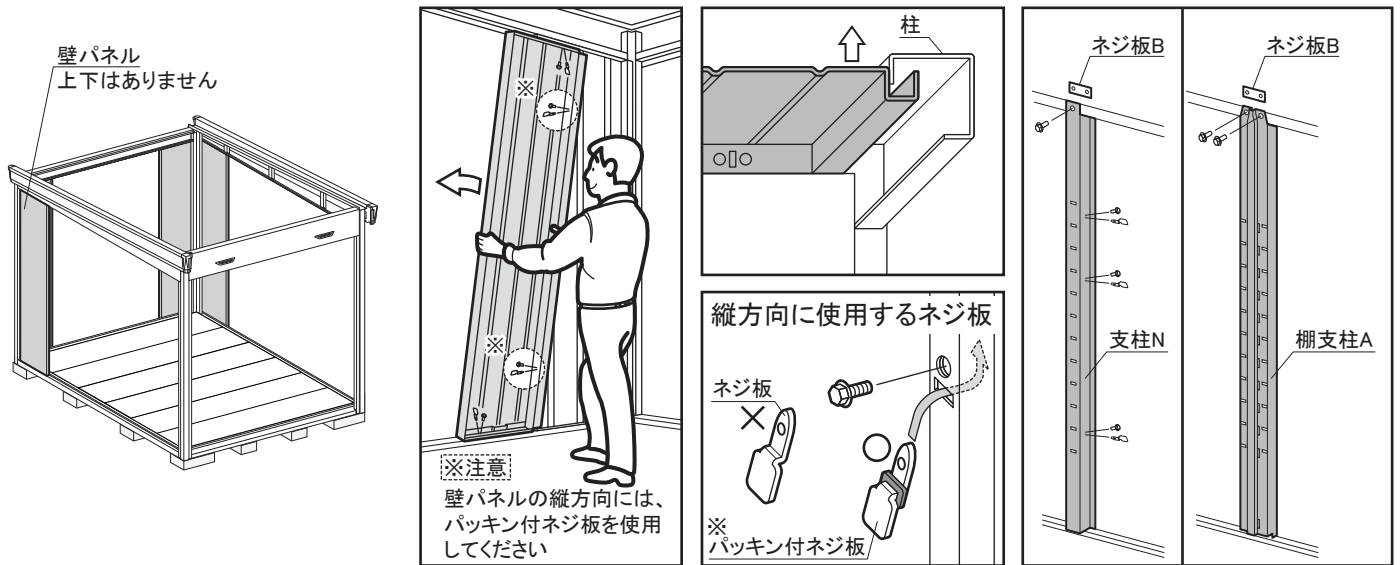
床パネルを取り付けます。



()内は間口1790mm用
< >内は間口1370mm用

8. 壁パネル取付

壁パネル4枚を下図のように内側から柱後にボルトとネジ板で取り付けます。(ゆがみや倒れの防止になります。)
 ※下図の壁パネルの位置に別売のガラス窓等が付く場合は、壁パネルの取り付けは不要です。

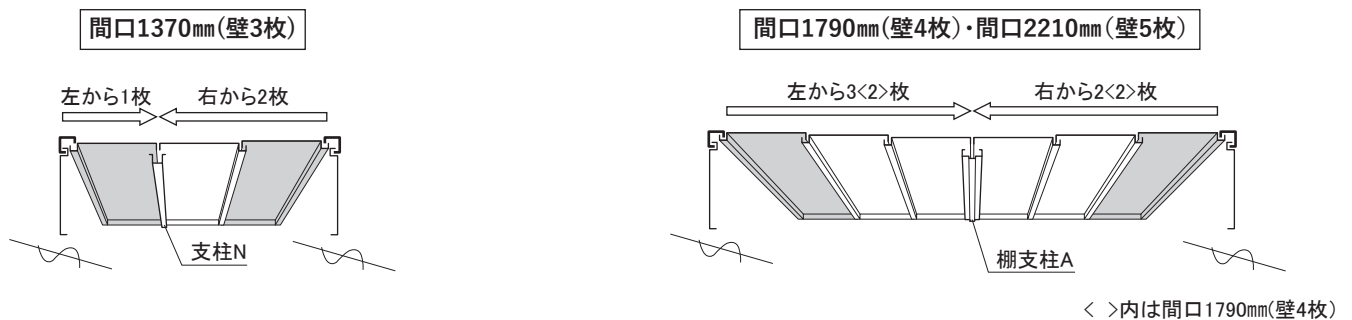


● 壁パネル組合せ図

壁パネルの組立順が違いますと、棚板が付かない・雨もりがする等の原因となります。
 ※■部以外の壁パネルは、「12.鼻隠し取付」で取り付けてください。

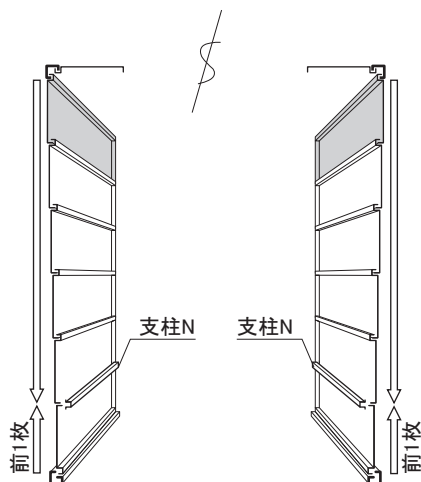
<間口方向の壁パネルの取付>

両側から壁を取り付け、壁の合わせ目に棚支柱A(支柱N)を取り付けます。



<奥行方向の壁パネルの取付>

柱前側から壁を1枚取り付け、残りは柱後側から壁を取り付けます。壁の合わせ目に支柱Nを取り付けます。

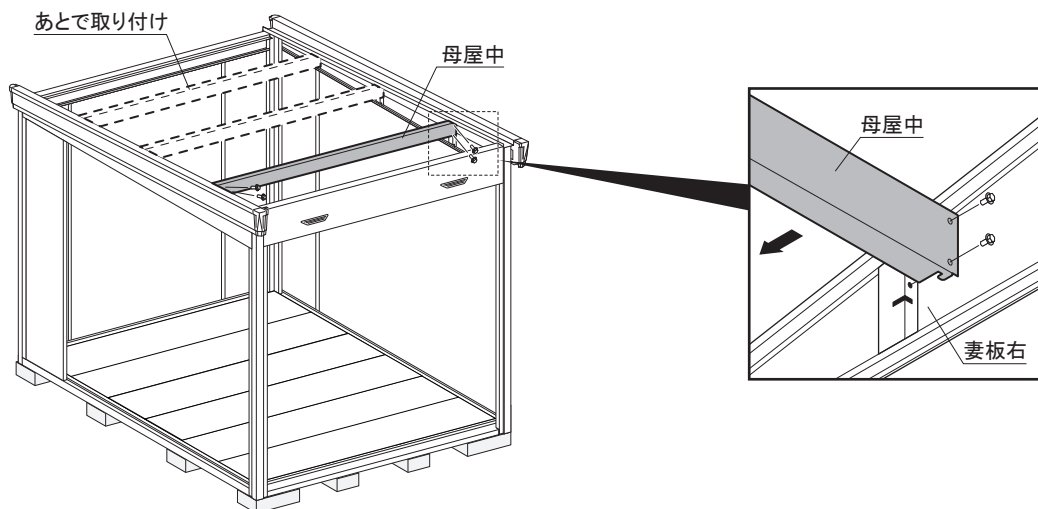


【ボルト・ネジ板数】

機種	1422	1426	1826	1830	2226	2230	2235
M6ボルト	76	84	90	98	94	102	110
ネジ板	38	42	44	48	46	50	54
パッキン付ネジ板	35	39	42	46	44	48	52
ネジ板B	3	3	3	3	3	3	3

9.母屋中取付

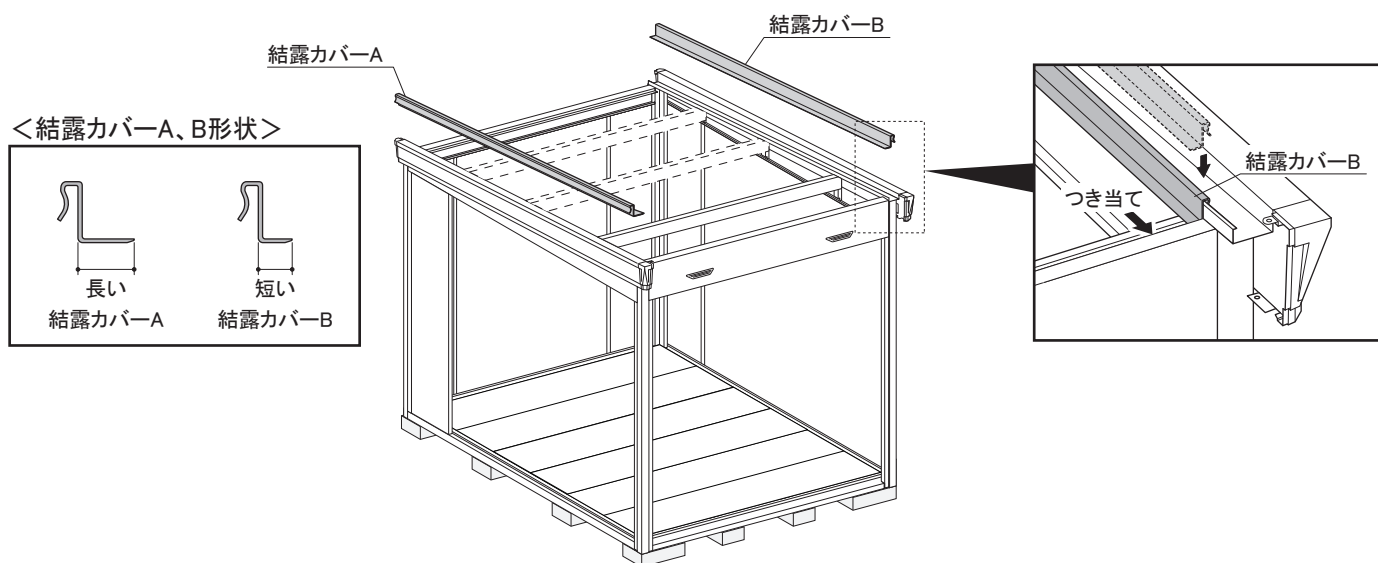
母屋中を妻板左右の母屋受けにはめ込み、ボルトで取り付けます。
母屋中が2本以上ある場合は一番前側の1本だけ取り付け、残りは「11.屋根パネル取付」の後に取り付けると安全に組み立てができます。



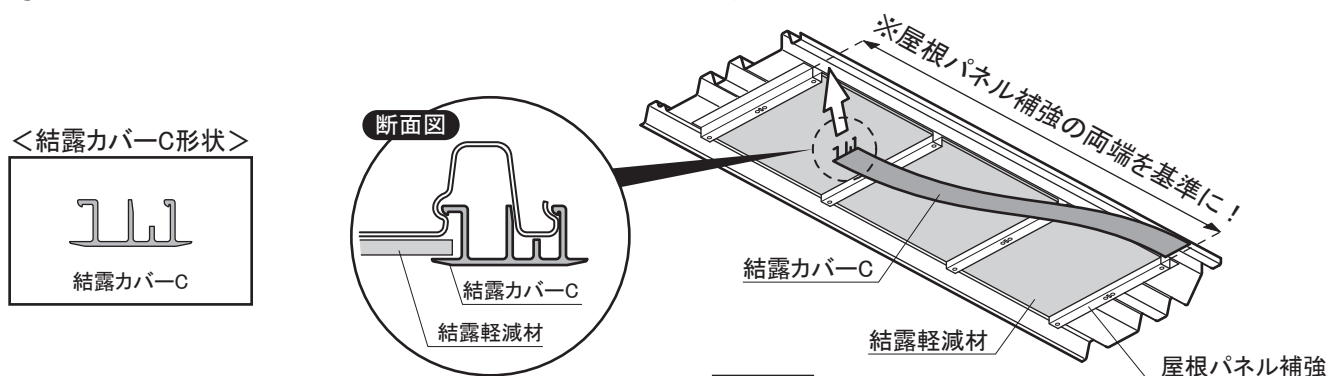
M6ボルト:母屋中の本数×4本

10.結露カバーの取付(オプション結露軽減材付き屋根のみ) ※バイク保管庫にはオプションの設定がありません

①結露カバーAと結露カバーBを妻板にはめ込みます。
※結露カバーAとBは形状が似ています。形状を確認して取り付けてください。



②屋根パネルの山の小さいほうに結露カバーCをはめ込みます。

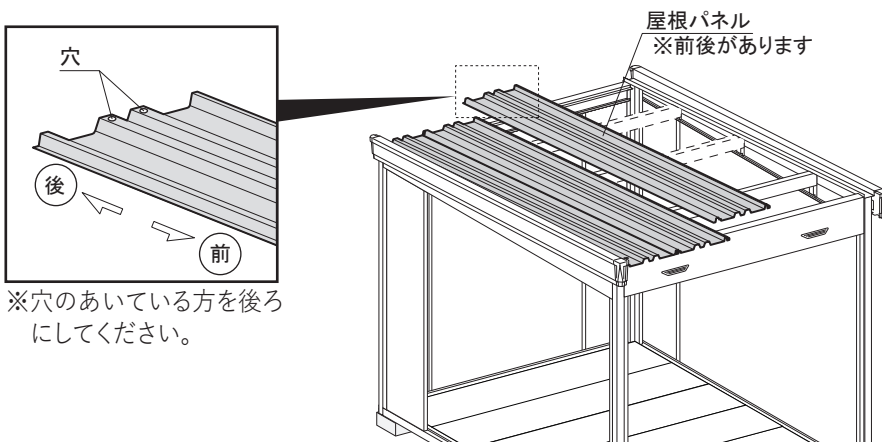


⚠ 注意

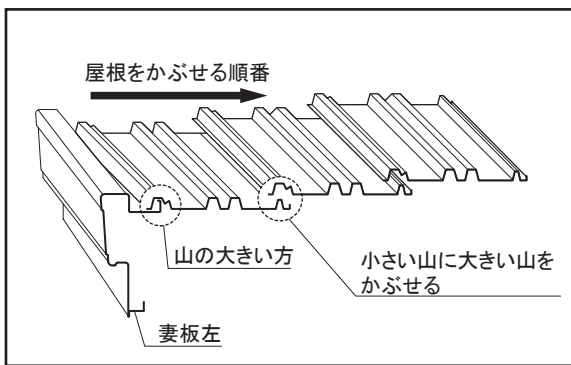
結露軽減材は傷や汚れがつきやすい素材です。
指等で強く押さないよう扱いには十分ご注意ください。

11.屋根パネル取付

- ①屋根パネルを妻板左からつなぎ目をかみ合せてのせ、桁前・桁後・母屋中にボルトで取り付けます。
- ②屋根パッキンを桁後と屋根パネルのつなぎ目に押し込みます。結露軽減材付き屋根の場合は取り付けません。

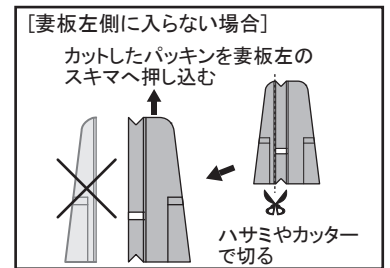
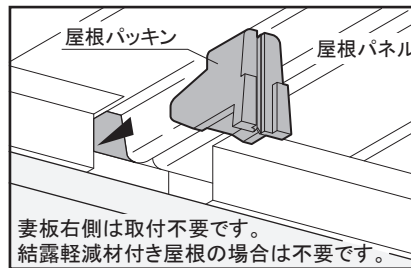


※穴のあいている方を後ろにしてください。



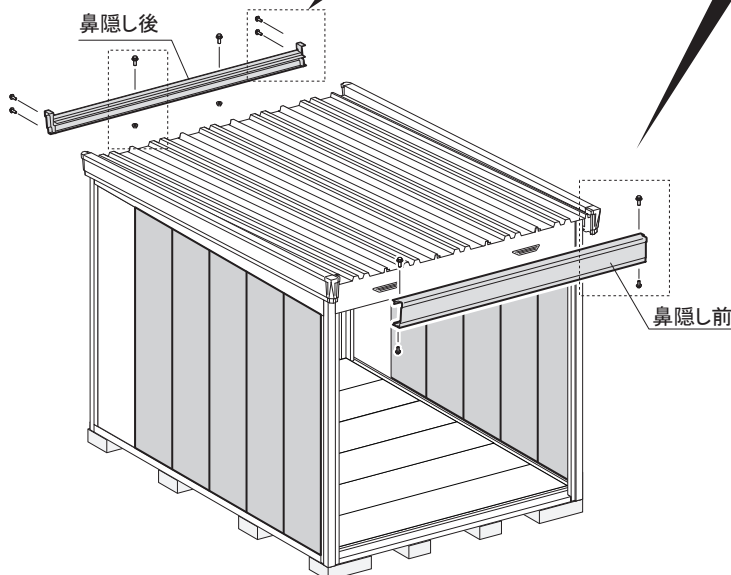
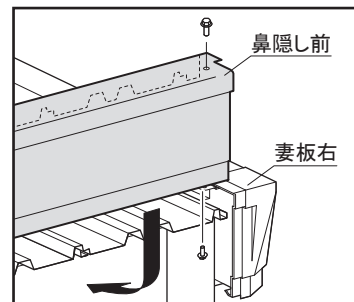
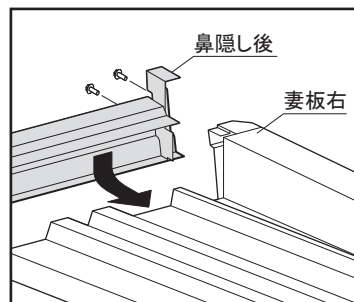
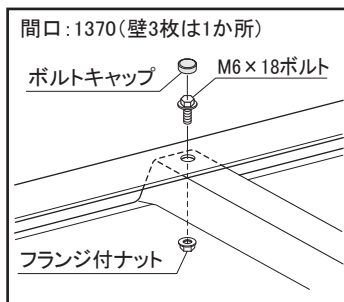
【M6ボルト使用数】

機種	1422	1426	1826	1830	2226	2230	2235
数	24本	30本	40本	40本	50本	50本	60本



12.鼻隠し取付

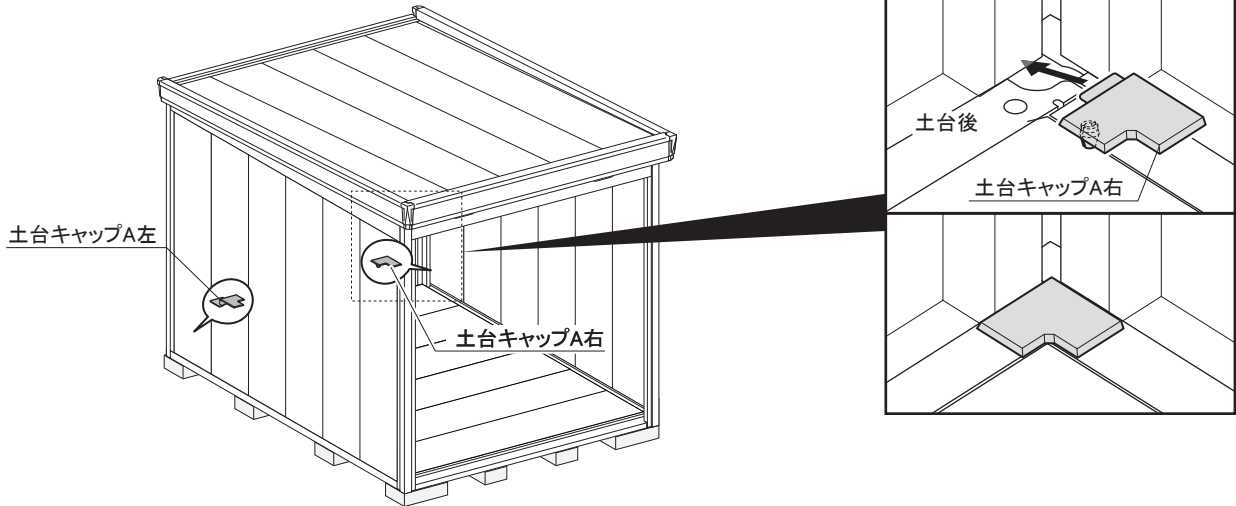
- ①鼻隠し前、鼻隠し後を屋根にかぶせてボルトで取り付けます。
 - ②壁パネルを「8.壁パネル取付」の●壁パネル組合せ図に従って全て取り付けます。
- ※別売の雨といやガラス窓は、ここで取り付けます。



M6ボルト: 8本
M6 x 18ボルト: 2(1)本
フランジ付ナット: 2(1)個
ボルトキャップ: 2(1)個
()内は間口1370mmの場合

13.土台キャップA取付

土台キャップA左、右を取り付けます。

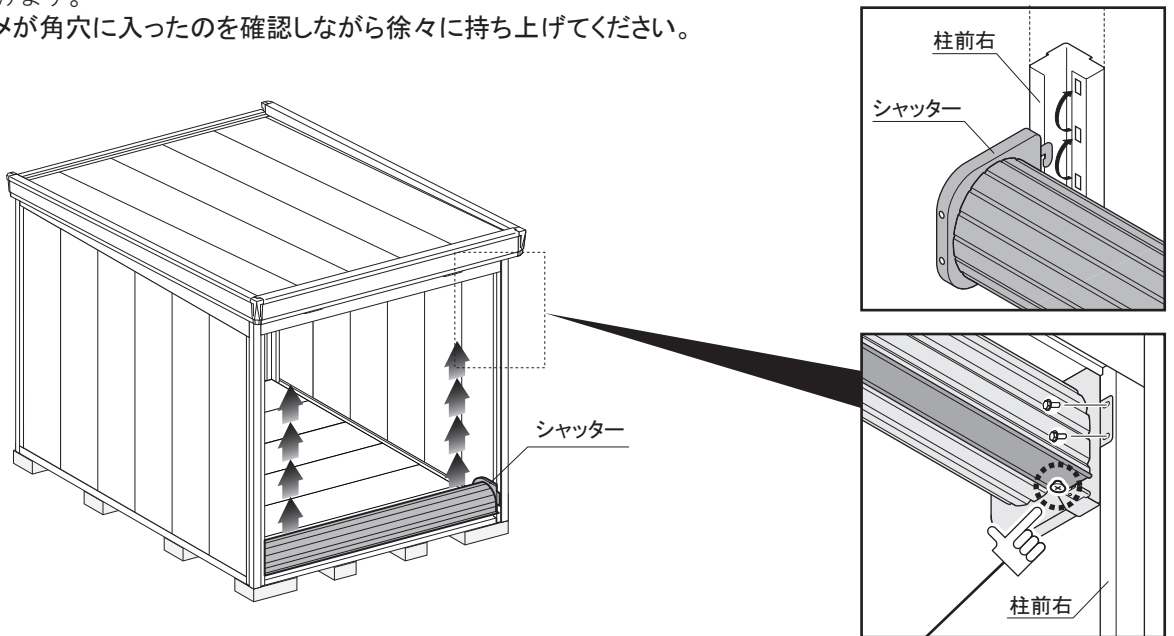


土台キャップA左右:各1個

14.シャッター取付

シャッターブラケットのツメを柱前の角穴に入れ左右交互に持ち上げます。ツメが1番上の角穴に入ったら、ブラケットを柱前にボルトで取り付けます。

※安全のため、ツメが角穴に入ったのを確認しながら徐々に持ち上げてください。



注意

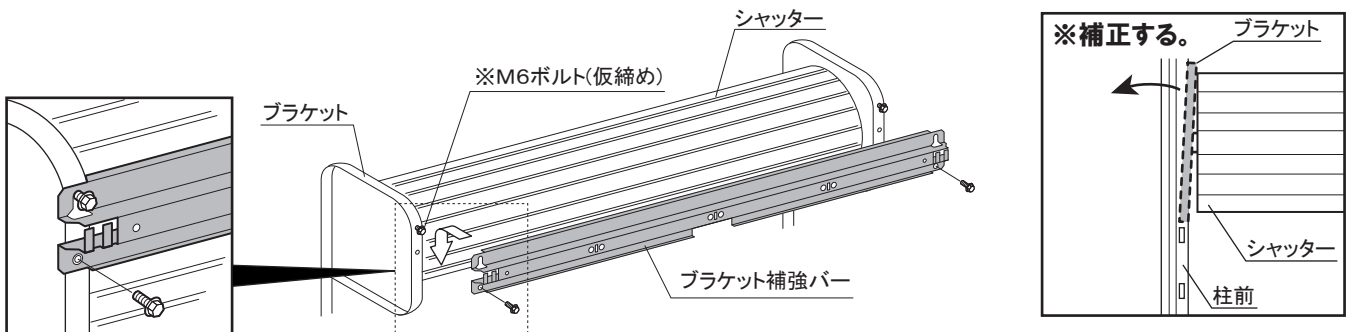
このネジは、「17.シャッターカバー取付」まで絶対にはずさないでください。
※大ケガをする恐れがあります。

15.ブラケット補強バー取付

ブラケットの一番上のネジ穴にボルトを仮締めし、ブラケット補強バーをそのボルトに引っかけます。

ブラケットのゆがみを補正し本締めしてから、下のボルトを取り付けます。

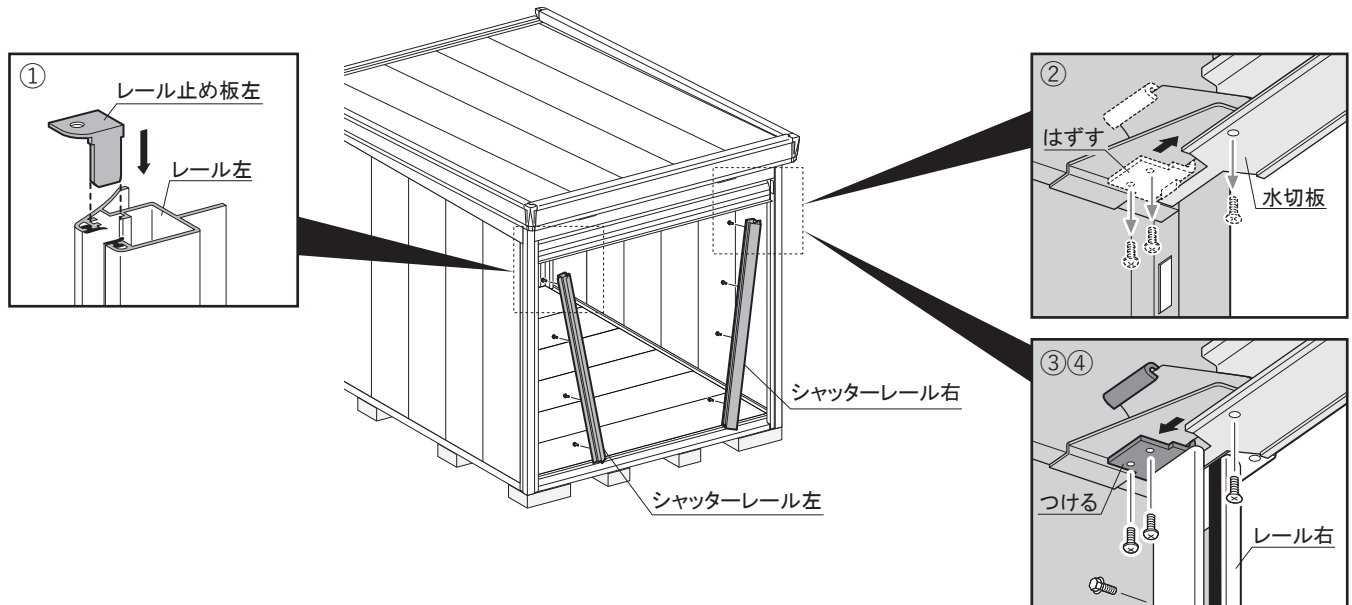
※ブラケットがゆがんだままですと、異音や故障の原因になります。



M6ボルト:4本

16.シャッターレール取付 ※必ず片側ずつ作業をおこなってください。

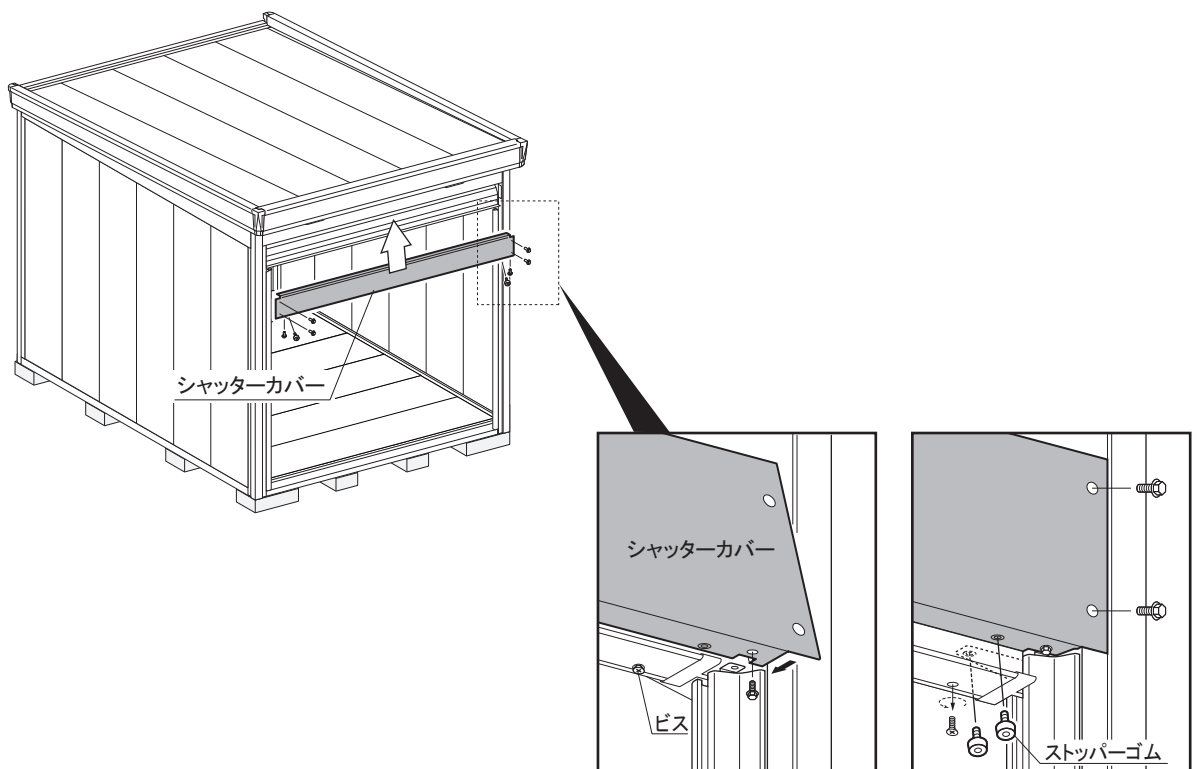
- ①シャッターレール左右上部にレール止め板をたたき込みます。
- ②水切板についているビスとブラケットについている樹脂を一旦はずします。
- ③シャッターレールを柱前に仮締めします。
- ④②でははずしたビスと樹脂を再度取り付け、レールのボルトを本締めします。
(樹脂が取り付けにくい場合はブラケットをとめているボルトをゆるめブラケットを持ち上げて樹脂を取り付けてください。)
- ⑤反対側も同様にレールを取り付けます。



M6ボルト:8本

17.シャッターカバー取付

- ①シャッターカバーを桁前にはめ、レール止め板とボルトで取り付けます。
- ②シャッターを止めているビスをはずし、ストッパーゴムを取り付けます



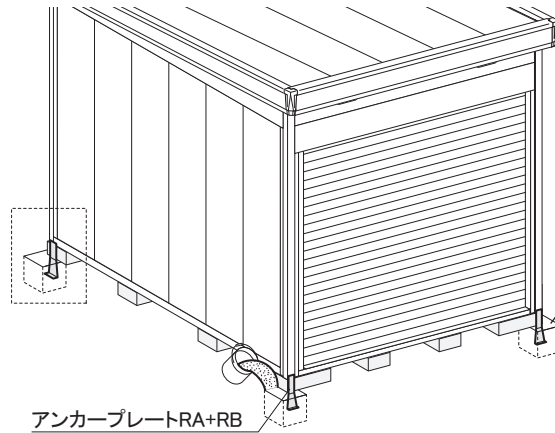
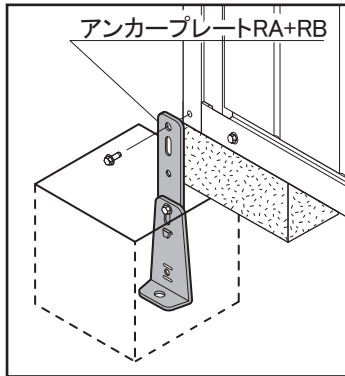
M6ボルト:6本
シャッターストッパーゴム:4個

18.アンカー工事(置基礎の場合のみ)

※転倒防止のためにアンカー工事は必ず行ってください。
 ※強風地に設置する場合は角穴の大きさを大きくしてください。

地盤が土の場合:

4隅に25cm角の穴を掘り、アンカープレートを取り付け、コンクリートを打ち込みます。



角穴1ヶ所に必要量
 セメント:5kg以上
 砂 :9/以上
 砂利 :12/以上

地盤がコンクリートの場合:

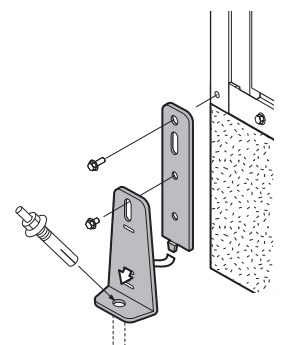
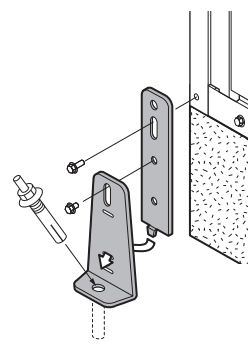
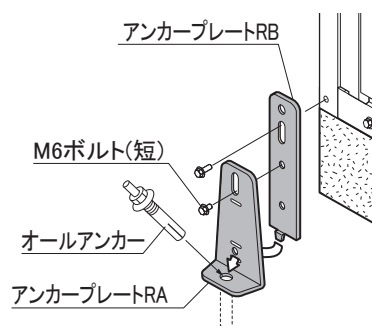
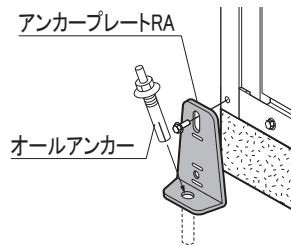
柱についているボルトをはずし、アンカープレートを取り付け、M10オールアンカー(市販品)で固定します。

■基礎高100~120mmの場合

■基礎高140~155の場合

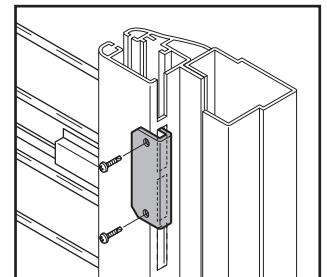
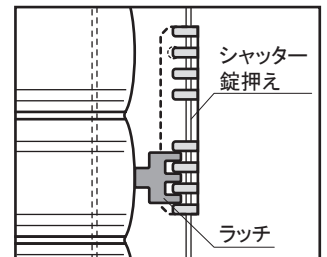
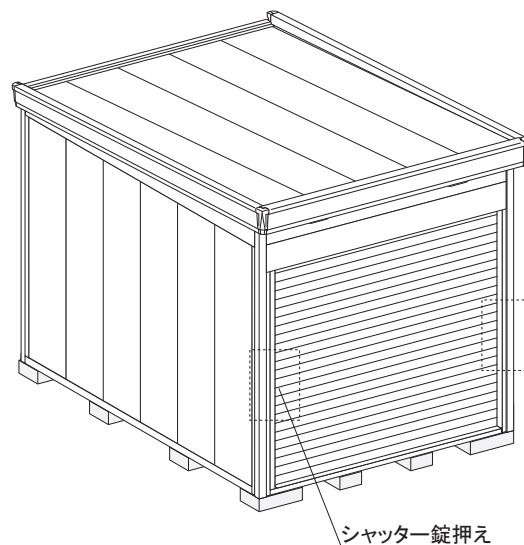
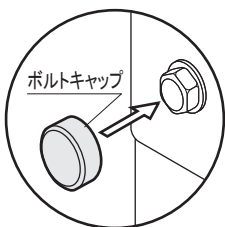
■基礎高155~175の場合

■基礎高190mmの場合



19.シャッター錠押え取付

- ①中からシャッターを閉めツマミで施錠し、シャッター錠押えをシャッターレールの角穴からラッチにかませ、テクスネジで取り付けます。
- ②外に出ているボルトにボルトキャップを取り付けます。
- ③部品箱内の機種シールを所定の位置に貼り付けます。



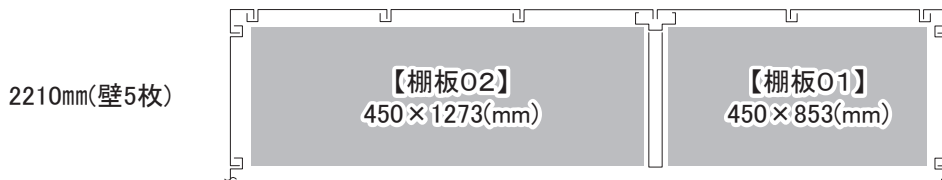
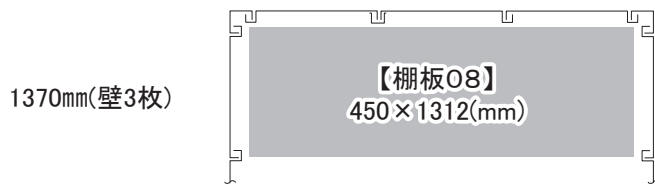
φ4×10テクスネジ:4本

20.組立が完了したら!

部品箱内の保管ケースに取扱説明書・組立説明書を入れ、壁パネル内側の高さ140cmくらいの位置に貼り付けて保管してください。

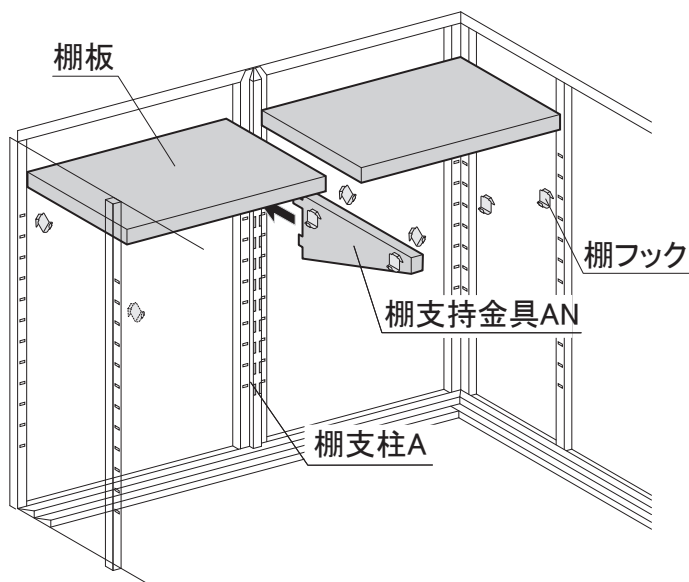
◆別売棚板配置1

別売棚Dセット(後面棚)



<取付方法>

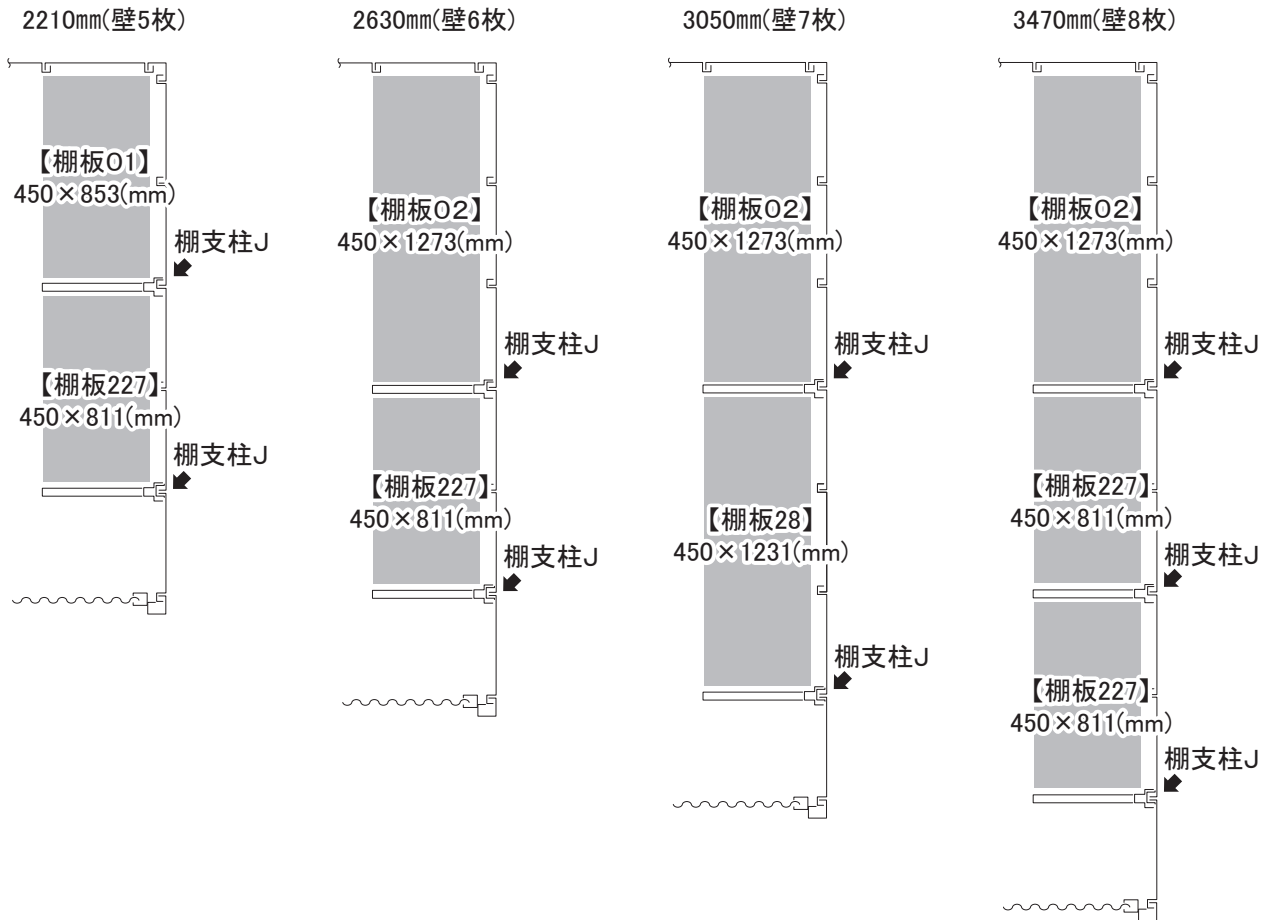
- ①棚支持金具ANを棚支柱Aの角穴に差し込みます。(間口1790、2210mm)
 - ②棚板の梱包に入っている棚フックを棚支柱と壁パネルに引っ掛け、棚板を取り付けます。
- ※棚フックは、棚板の4隅に取り付けてください。



棚フックはツメの大きい方を角穴に差し込んでください。

◆別売棚板配置2

別売棚Cセット(側面棚)



<取付方法>

- ①棚支柱Jを所定の位置(上図参照)にボルトとネジ板Bで取り付けます。
 - ②棚支持金具UJを棚支柱Jの角穴に差し込みます。
 - ③棚板の梱包に入っている棚フックを棚支柱(棚支持金具)と壁パネルに引っ掛け、棚板を取り付けます。
- ※棚フックは、棚板の4隅に取り付けてください。

